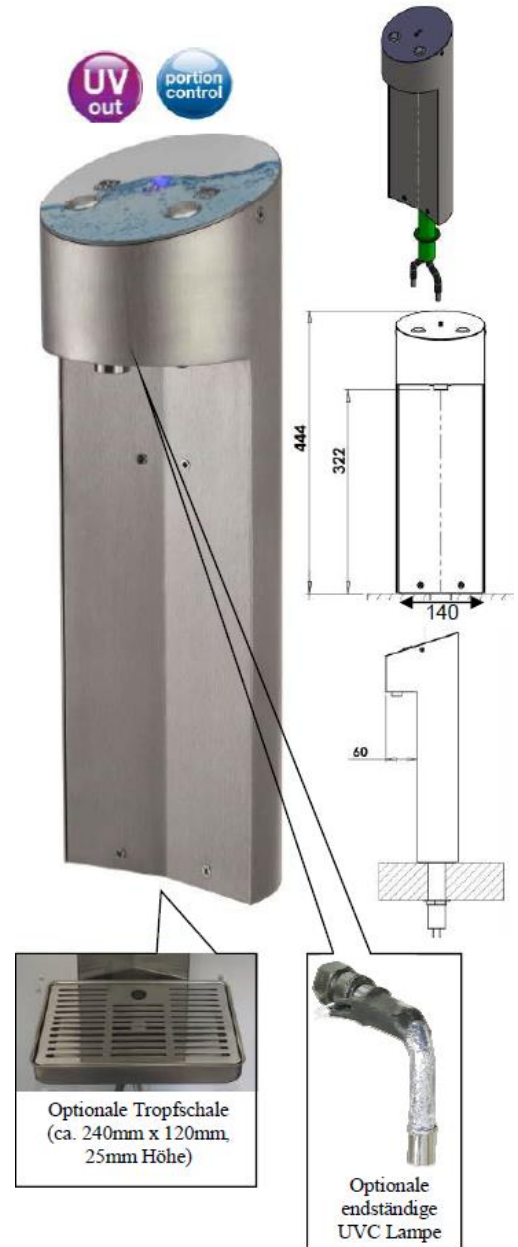


## Zapfsäule EVO TOWER

Mögliche Wassersorten zum Ausschank.....2 <i>(je nach angeschlossenem Kühler z.B. Stillwasser gekühlt, Sodawasser gekühlt)</i>	
Max. Karaffen-/Flaschenhöhe zur Befüllung (ohne Tropfschale).....322 mm	
Max. Karaffen-/Flaschenhöhe zur Befüllung (mit optionaler Tropfschale)....~295 mm	
Höhe Vorne / Hinten (durch Abschrägung) .....400 / 444 mm <i>(Höhe sehr gut geeignet für eine Montage unter einem Küchen-Hängeschrank)</i>	
Durchmesser der Zapfsäule .....140mm <i>(der Tower benötigt als Fußfläche nur sehr geringe 140 x 80mm)</i>	
Abstand Mitte Auslauftülle bis Wandung Zapfsäule .....50mm	
Material .....sehr stabiles ca.1,8mm starkes V2A Edelstahl (1.4301 / AISI 304)	
Stromversorgung (externe Versorgungsbox, siehe Bild unten).....230 V - 50 Hz <i>(mit EIN/AUS Schalter, der Tower selbst wird mit sicherer 24V Niederspannung betrieben)</i>	
Wasseranschlussleitungen (Polyethylenschläuche).....2 x 8mm AD <i>(2 Zuleitungen sind unten ca. 25cm aus dem Tower herausgeführt)</i>	
Gewicht (kg, in Vollaustattung d.h. mit Portionierung und UVC Lampe).....5,4	
Versandgewicht (kg).....6,0	
Versandmaße B x T x H (mm).....~510 x 440 x 190	

### SONSTIGES :

- 2 LED's (Anzeige Stromversorgung und Anzeige Portioniermodus)
- 2 Edelstahl-Bedientasten (sehr robuste Ausführung mit guter Haptik)
- Beiliegender Kompensator zur Einstellung der Fließrate bei Sodawasser
- Äusserst servicefreundlich durch komplett abnehmbare Front- und Bedienplatte
- Portionierte Wasserausgabe (Menge frei einstellbar).....Ja (optional)
- Keimsperre gegen retrograde Keimeinbringung.....Ja (optionale UVC Lampe)
- Mitgelieferte 6,5 mm starke Hartgummiplatte zwecks Abdichtung auf dem Tresen
- Sehr stabiles 125mm langes Messingstandrohr mit Mutter zur Befestigung  
(siehe unten, äußerer Rand der Mutter = 51mm)
- Benötiger Theken-Lochdurchmesser für die Montage = 33-35 mm  
(das Messingstandrohr hat exakt 32,7mm Außendurchmesser)



### OPTIONALES ZUBEHÖR

- Tropfschale aus Edelstahl (ca. 240mm x 120mm x 25mm)
- Portionier-Elektronik (Zapfmenge frei programmierbar)

