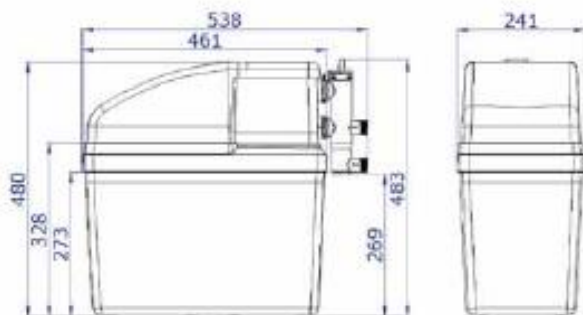


**evo- water soft monomatik
für Heißwasser bis 65°C**



Technische Daten soft monomatik Heißwasser		
Außenmaße (L x B x H)	461 x 241 x 480	mm
Länge mit Bypass	538	mm
Breite mit Bypass	318	mm
Höhe Kabinettbehälter	328	mm
Trinkwasseranslusshöhe	273	mm
Weichwasseranslusshöhe	328	mm
Abwasserablaufhöhe (A)	269	mm
Installationshöhe Syphon max.	150	mm
Kapazität bei 10° dH	850	l
Salzverbrauch je Regeneration	0,3	Kg
Salzfüllmenge	20	Kg
Max.Durchfluss	25	l/min
Harzinhalt	3	l
Druckverlust bei max.Durchfluss	Ø 0,5	bar
Wasserverbrauch je Regeneration	18	l
Regenerationszeit	15	min
Elektroanschluss	Nicht nötig	
max.Temperatur	65	C°
min.Fließwasserdruck	1	bar
max.Fließwasserdruck	8	bar
Wasseranschlüsse	3 / 4	R
Abwasseranschluss	12	mm
Gewicht	14	Kg