

Bedienungsanleitung

für die Zapfsäule

evo Bridge

Die Bedienungsanleitung ist vor der Inbetriebnahme der Zapfsäule vollständig zu lesen!
Für Störungen durch fehlerhafte Bedienung und bei Nichtbeachten dieser Dokumentation übernimmt die evo-water OHG keine Haftung.

Bitte Aufbewahren für spätere Verwendung!



evo-water oHG
Schulstraße 9, 72535 Heroldstatt
Tel.: +49 7389/906680
info@evo-water.com
www.evo-water.com

Inhalt

Inhalt	2
Vor der Installation des Gerätes	3
Konformitätserklärung	4
Angaben zum Umweltschutz	5
Vorsichtsmaßnahmen und allgemeine Angaben.....	6
Beschreibung des Geräts	7
Befestigung des Gerätes	10
Desinfektion.....	11
Routinemäßige Wartung.....	12
Wartungsregister	13
Garantiebedingungen	14

Vor der Installation des Gerätes

Herzlichen Glückwunsch zur Wahl eines EVOWATER Produkts.

Wir haben dieses Gerät mit höchster Sorgfalt konzipiert, damit Sie die beste Wasserqualität erhalten.

Um Ihr Gerät bestmöglich verwenden zu können, empfehlen wir Ihnen, die Angaben dieses Handbuchs sorgfältig durchzulesen und es für weitere Informationen aufzubewahren.

VERPACKUNG ENTFERNEN

Entfernen Sie die zwei Plastikbänder.

Heben Sie den Pappkarton hoch.

Vergewissern Sie sich nach dem Entfernen der Verpackung, dass das Gerät unversehrt ist. Eventuelle Schäden müssen dem Händler umgehend mitgeteilt werden.

Falls das Gerät sich während des Transports in einer waagrechten oder geneigten Position befand, ist es notwendig, vor der Inbetriebnahme mindestens 8 Stunden zu warten, damit das Kühlsystem perfekt funktionieren kann.

Vergewissern Sie sich, dass die Installation und der elektrische Anschluss gemäß den Anweisungen des Herstellers und gemäß den lokalen Sicherheitsbestimmungen von Seiten eines qualifizierten Technikers erfolgen.



Konformitätserklärung



Geeignete Materialien im Kontakt mit Trinkwasser

Dieses Gerät dient als Wasserspender von Trinkwasser. Deshalb sind die Materialien, die direkt in Kontakt mit dem Wasser kommen gemäß den Bestimmungen der gängigen Normen in der Lebensmittelbranche zu diesem Zweck geeignet. Zudem wurde das Gerät laut den Bestimmungen des italienischen Ministerialdekrets D.M. 174 vom 06/04/2004 und des D.M. 25 vom 07/02/2012 gebaut.

Elektrische Sicherheit

Dieser Wasserspender wurde laut folgenden Bestimmungen konzipiert, konstruiert und vermarktet:

- den Sicherheitsanforderungen der „Niederspannungsrichtlinie“ 2006/95/EG;
- den Schutzvorschriften der EG-Richtlinie 2004/108 „EMV“.

Die elektrische Sicherheit des Geräts ist nur dann gewährleistet, wenn es korrekt und an eine funktionstüchtige und den gesetzlichen Bestimmungen entsprechende Erdung angeschlossen ist.

Angaben zum Umweltschutz

Verpackungsmaterial

Das Verpackungsmaterial ist zu 100% wieder verwertbar.

Für die Entsorgung die örtlichen Vorschriften beachten.

Das Verpackungsmaterial außerhalb der Reichweite von Kindern aufbewahren, da es eine mögliche Gefahrenquelle darstellt.

Entsorgung

Das Produkt ist aus wieder verwertbaren Materialien hergestellt.



Dieses Gerät verfügt über die Konformitätskennzeichnung entsprechend der Europäischen Richtlinie 2002/96/EG, Elektro- und Elektronik- Altgeräte (WEEE). Bei einer korrekten Entsorgung des Geräts durch den Benutzer werden Gefahren für die Umwelt und die Gesundheit ausgeschlossen. Das Symbol auf dem Gerät weist darauf hin, dass dieses Gerät nicht wie Hausmüll behandelt werden soll, sondern bei speziellen Sammel- und Recyclingstellen für Elektro- und Elektronik-

Altgeräte abzugeben ist. Vor der Entsorgung das Stromkabel durchtrennen.

Für weitere Informationen zur Behandlung, Rückgewinnung und Wiederverwertung dieses Produkts wenden Sie sich an das zuständige lokale Amt, an die Müllsammelstelle oder an den Händler, bei dem das Produkt gekauft wurde.

Informationen zum natürlichen und ökologischen Kühlmittel

Dieses Produkt ist FCKW bzw. H-FZKW-frei, welche zur globalen Erwärmung beitragen.

Es handelt sich hierbei um den ersten Wasserspender auf dem Markt, der natürliches Kühlmittel verwendet.

Die Kühlanlage ist mit Gas R600 geladen: ein Naturgas, das nicht zur globalen Erwärmung beiträgt und aufgrund seiner spezifischen Eigenschaften zu einer beträchtlichen elektrischen Energieeinsparung führt.

Vorsichtsmaßnahmen und allgemeine Angaben

Der Wasserspender ist ausschließlich an ein Trinkwassernetz anzuschließen.

Vor jeglicher Installation das Gerät von einer Fachkraft reinigen lassen.

Während der Installation sicherstellen, dass das Gerät nicht auf dem Stromkabel steht. Installieren Sie und nivellieren Sie das Gerät auf einer tragfähigen Fläche und wählen Sie dazu einen seinen Abmessungen und seinem Verwendungszweck angemessenen Raum.

Bevor Wartungs- oder Reinigungsarbeiten durchgeführt werden, muss auf jedem Fall der Stromstecker herausgezogen oder die Stromzufuhr unterbrochen werden. Vergewissern Sie sich, dass sich das Produkt nicht in der Nähe von Wärmequellen befindet.



Zur Gewährleistung einer angemessenen Belüftung ausreichend Freiraum (mindestens 10cm) um das Gerät herum freilassen.

Stellen Sie das Gerät in einem sauberen, trockenen und gut belüftetem Raum auf.

Der Wasserspender ist für Räumlichkeiten einer Temperatur zwischen 5°C und 32°C - Klimaklasse N - konzipiert.

Die Leitungen des Kältekreises nicht beschädigen, da sie mit Naturgas R600 gefüllt sind, welches hochentzündlich ist. Eine Überprüfung der Leitungen ist daher unabdinglich.

Das Gerät ist für Kinder nicht geeignet.

Falls das Stromkabel beschädigt ist, muss dieses vom Hersteller oder von Seiten eines qualifizierten Technikers ersetzt werden. Keine Verlängerungskabel oder Mehrfachadapter verwenden.

Die Unterbrechung des elektrischen Stroms muss entweder durch das Herausziehen des Stromkabels oder mittels eines bipolaren Netzschalters an der Steckdose möglich sein.

Überprüfen Sie, dass die auf dem Typenschild angegebene Spannung mit der des Installationsortes übereinstimmt.

Das Gerät darf nicht mit einem Wasserstrahl gereinigt werden. Keine anderen elektrischen Geräte in die Nähe des Wasserspenders stellen.

Schließen Sie den Hauptwasserhahn im Falle einer längeren Nichtbenutzung des Geräts.

Die umliegenden Bereiche um die Maschine herum trocken halten, um Rutschgefahr aufgrund nasser Stellen vorzubeugen.

Beschreibung des Geräts

Die EVO BRIDGE wird an einem Untertischgerät angeschlossen.

Die Säule ist gänzlich aus Aluminium und aus Edelstahl.

Die drei Ausläufe werden durch die Abdeckungen aus Aluminium geschützt.

Bei jeder Zapfstelle ist eine UV-Lampe beim Auslass installiert.

Auf Wunsch verfügt die Maschine über die Funktionalität. Regulierbare Ausschankmenge
Diese ermöglicht die Programmierung der individuellen Wassermengen.

Eine weitere wichtige Innovation ist die Tastatur Touchscreen mit Sparmodus, und zwar die Energy-Saving-Funktion.



Externe **Vorderansicht**



1 – Sprudelwasser;

2 - Raumtemperiertes
Wasser;

3 – Kaltes Wasser;

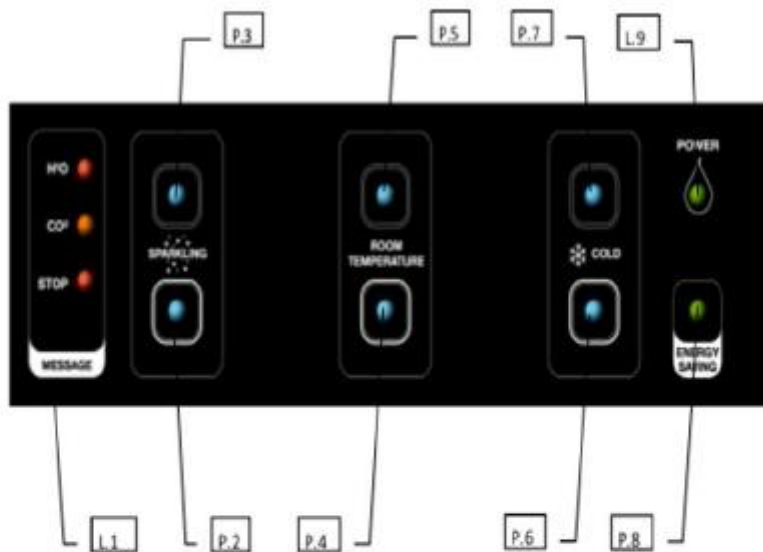
4 – Tastatur Touchscreen;

5 – Gitter Abtropfschale;

6 – Abtropfschale.

BESCHREIBUNG DER TASTATUR „TOUCHSCREEN“

(Bild 10.1)



L.1– Led Warnsignal

H₂O = Kein oder nicht ausreichend Wasser im Einlass

Co₂ = Kein oder nicht ausreichend Kohlendioxid

STOP = Betriebssperre bei Wasserverlust

P.3/P.2– Taste KOHLENSÄUREHALTIGES GEKÜHLTES Wasser (Mod. FIZZ) oder NATÜRLICHES GEKÜHLTES Wasser

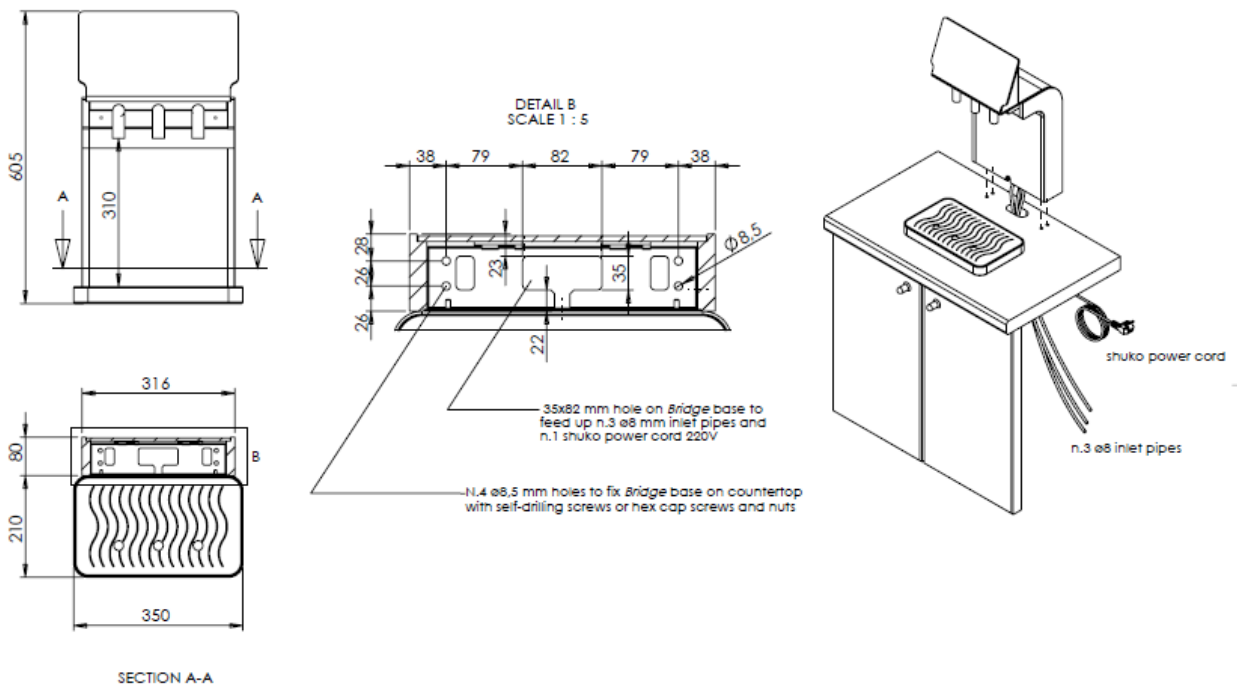
P.5/P.4– Taste RAUMTEMPERiertes Wasser oder HEISSES Wasser (Mod. HOT)

P.7/P.6– Taste NATÜRLICHES GEKÜHLTES Wasser

P.8- Taste ENERGY SAVING (Energiesparen)

L.9- Power Led ein

Befestigung des Gerätes



Desinfektion

Bei der ersten Installation, beim Austauschen einiger hydraulischer Komponenten oder des Filters und jedenfalls **mindestens einmal im Jahr** ist es notwendig, eine Reinigung und Desinfektion der Maschine durchzuführen.

Für die Reinigung und Desinfektion empfehlen wir das Verwenden von Wasserstoffperoxyd mit zu 5% verdünntem Trinkwasser.



ACHTUNG :

Dieser Eingriff muss von einem **evo-water** Händler oder jedenfalls von qualifiziertem technischen Personal mit spezifischen Erfahrungen im Bereich Hygiene, Reinigung und Desinfektion durchgeführt werden.

Routinemäßige Wartung

Reinigung der Außenpartie des Geräts

Zur Reinigung des Geräts muss ein weiches Tuch und ein spezifisches Produkt zur Reinigung von Edelstahl (z.B. Edelstahlpflege von KAJOPA-CLEAN Artikel-Nr. 81001) verwendet werden. Zur Kalkentfernung leicht säuerliche und gut verdünnte Produkte (z. B. Zitronensäure) verwenden. Eine zu hohe Konzentration an starker Säure würde die Stahloberfläche und lackierten Teile beeinträchtigen.

KEINE Produkte auf Alkohol- oder Lösemittelbasis VERWENDEN.

Reinigung der Tropfenauffangschale

Bei Bedarf ein verdünntes Kalklösemittelprodukt (z. B. Zitronensäure o. ä.) verwenden. Sie kann auch im Geschirrspüler gereinigt werden.

Reinigung der Wasserausschankteile

Täglich unser spezielles Produkt KAJOPA-CLEAN Schnelldesinfektion (Artikel-Nr. 106001) auf die Wasserausschankteile spritzen oder als Alternative eine Lösung bestehend aus verdünntem Wasserstoffperoxid (z. B. Cooler Clean).

Reinigung der Tastatur

Vor der Reinigung der Tastatur ist es notwendig, die Maschine auszuschalten, um ein Wasserausfluss zu vermeiden.

Tastatur mit einem weichen Tuch und spezifischen Produkten zur Reinigung (ohne Alkohol) reinigen.

NICHT VERWENDEN: Wasserstrahl zur Säuberung des Geräts, Reiniger mit Schleifmitteln. Leichte Kratzer können mit flüssigem POLISH entfernt werden.

Wartungsregister

Installation			
Techniker	Datum	Name	Unterschrift

Wartung			
Techniker	Datum	Name	Unterschrift

Garantiebedingungen

Dieses Gerät verfügt über eine **evo-water** Garantie von 2 Jahren ab dem Verkaufsdatum. Die Garantie umfasst eine kostenlose Reparatur in unserem Betrieb oder den kostenlosen Ersatz der defekten Teile.

Von der Garantie ausgeschlossen sind alle Teile bzw. Schäden, die dem normalen Verschleiß unterliegen, die aufgrund von Vernachlässigung oder einem nicht zweckmäßigem Gebrauch oder durch eine unrechtmäßige Installation entstehen.

Im Falle von Reparaturarbeiten durch nicht befugte Personen oder im Falle einer Manipulation des Geräts hat diese Garantie keine Gültigkeit.

Die evo-water oHG freut sich, Ihnen eine erstklassige Tafelwasserschankanlage liefern zu können und Sie zu unseren Kunden zählen zu dürfen.

evo-water oHG
Schulstraße 9, 72535 Heroldstatt
Tel.: +49 7389/906680
info@evo-water.com
www.evo-water.com